



VARISTO PENDELARMATUREN

Maak een sterk statement in de retailarchitectuur en creëer tegelijk geaccentueerde zones in de ruimte met een algemene verlichting met een groot oppervlak. De VARISTO pendelarmaturen passen als lichte, zwevende, ronde of vierkante contouren in elke denkbare grootte en configuratie van de ruimte. In verschillende formaten, individueel of creatief gegroepeerd in patronen en structuren: VARISTO is een blikvanger die het ontwerp van verkoopruimtes inspireert en transformeert.



Twee geometrieën

Ronde of vierkante contouren verschijnen afzonderlijk en gerangschikt als een patroon



Verskillende maten

Rond: 600mm (6.000lm), 1000mm (10.000lm), 1500mm (15.000lm)

Vierkant: 630mm (6.000lm), 1050mm (10.000lm), 1460mm (15.000lm)



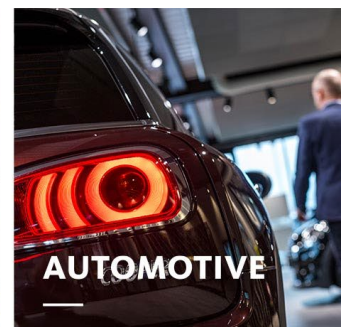
Flexibele ophanging

Slingermontage aan vier touwen. Met losse kabelophangsets kunnen verschillende pendellengtes worden gerealiseerd.



Verskillende lichtkleuren

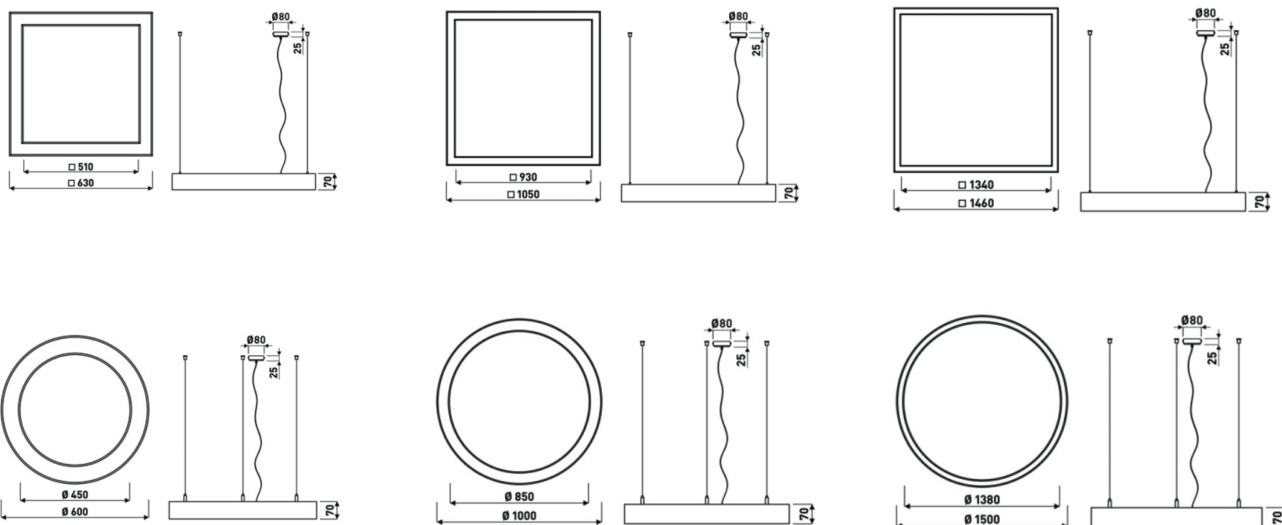
Verkrijgbaar in warm wit (830) en neutraal wit (840)



VARISTO

www.oktalite.com/varisto

Type armatuur	Pendelarmaturen
Toepassingsgebied	Algemene sfeerverlichting, entreegebieden
Bereik van actie	Stijf
Bevestiging	Uitbreiding, plafond luifel
Slingerlengte	1.500 mm - 6.000 mm
Maat	Rond: 600 mm, 1.000 mm, 1.500 mm Vierkant: 630 mm, 1.050 mm, 1.460 mm
Verlichtingstechnologie	LED
Stralingshoek	Lambertsch
LED lichtstroomklasse	6.000 lm - 15.000 lm
Lichte kleur CRI 80	3000 K, 4000 K
Toevoerenheid	Driver geïntegreerd in het armatuurprofiel
Kleur armatuur	RAL 9005 diepzwart RAL 9016 verkeerswit Speciale kleuren op aanvraag
Oppervlak	Structuur met poedercoating
Nominale spanning	220 - 240 V, 50/60 Hz
Gewicht	ca. 5,6 kg, ca. 12 kg, ca. 18 kg
Testcijfer	  



Alle technische gegevens alsook de gewichten en afmetingen zijn zorgvuldig bepaald. Zet fouten voorbehouden. Alle maten in mm · LED gegevens levensduur: L80/B10 bij omgevingstemperatuur (ta) 25°C. Opgegeven levensduur 50.000h. Voor de lichtstroom en efficiëntie geldt een tolerantie +/- 10% Min CRI Ra: >80 / >90· Eventuele kleurafwijkingen op de afdruk zijn mogelijk · Wijzigingen ten behoeve van de vooruitgang voorbehouden. · Oktalite Lichttechniek GmbH · Mathias-Brüggen-Str. 73 · 50829 Keulen · T 49 221 59767-0 · F 49 221 5976740 · mail@oktalite.com · www.oktalite.com · 20-8-2024



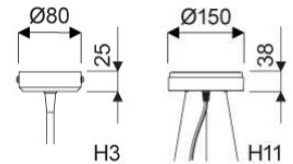
VARISTO

Maat	LED lichtstroomklasse	Lichte kleur	CRI R _a	Lichtstroom systeem	Systeempresaties	Bestelnummer	
						wit	zwart
∅ 600	6000 lm	3000 K	>80	5555 lm	51 W	10372409	10372410
∅ 600	6000 lm	4000 K	>80	5785 lm	51 W	10372411	10372412
∅ 1000	10000 lm	3000 K	>80	9720 lm	89 W	10372413	10372414
∅ 1000	10000 lm	4000 K	>80	10120 lm	89 W	10372415	10372416
∅ 1500	15000 lm	3000K	>80	14575 lm	134 W	10372417	10372418
∅ 1500	15000 lm	4000 K	>80	15185 lm	134 W	10372419	10372420



Ophangingen

Kleur kabel	Transparant
Type aansluiting	Klaar om aan te sluiten
Lichtaansluiting Contactdoos	GST 18i3
Aantal kabelhangers	3



Bevestiging	Slingerlengte	Bestelnummer	
		wit	zwart
H3	1500 mm	10155146	10155148
H3	3000 mm	10155149	10155151
H3	6000 mm	10155152	10155154
H11	1500 mm	10155155	10155157
H11	3000 mm	10155158	10155160
H11	6000 mm	10155161	10155163



VARISTO VAKANTIE

Maat	LED lichtstroomklasse	Lichte kleur	CRI R _a	Lichtstroom systeem	Systeemprestaties	Bestelnummer	
						wit	zwart
∅ 630	6000 lm	3000 K	>80	5665 lm	54 W	10372397	10372398
∅ 630	6000 lm	4000 K	>80	5920 lm	54 W	10372399	10372400
∅ 1050	10000 lm	3000 K	>80	9915 lm	95 W	10372401	10372402
∅ 1050	10000 lm	4000 K	>80	10355 lm	95 W	10372403	10372404
∅ 1460	15000 lm	3000 K	>80	14160 lm	136 W	10372405	10372406
∅ 1460	15000 lm	4000 K	>80	14795 lm	136 W	10372407	10372408

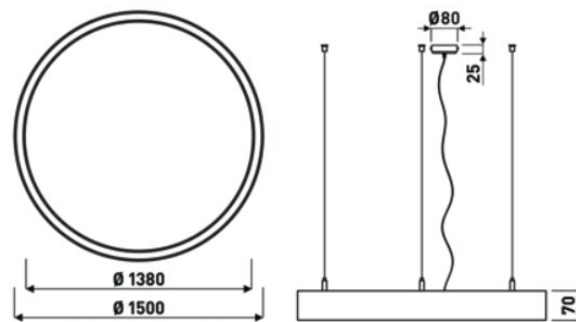
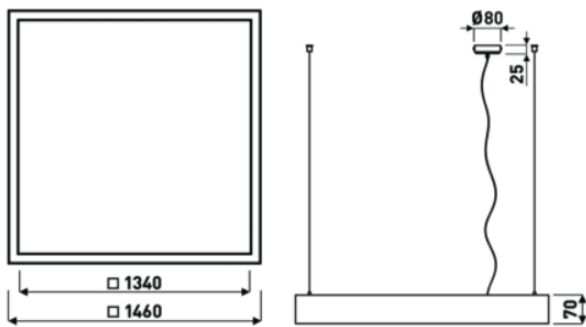
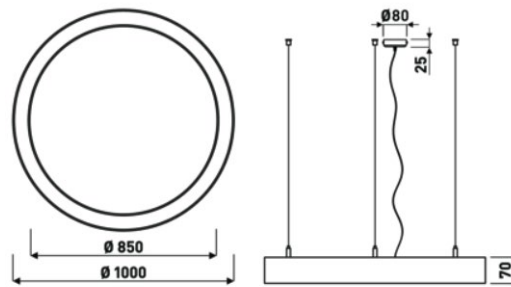
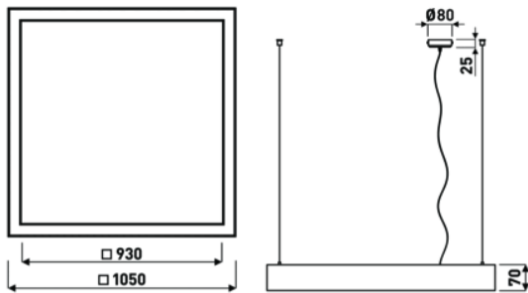
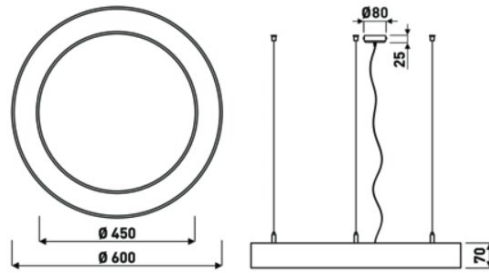
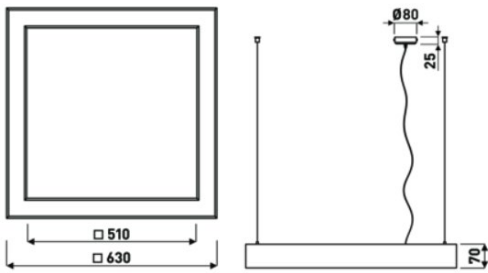


Ophangingen

Kleur kabel	Transparant
Type aansluiting	Klaar om aan te sluiten
Lichtaansluiting Contactdoos	GST 15/5
Aantal kabelhangers	4

Bevestiging	Slingerlengte	Bestelnummer	
		wit	zwart
Structuur	1500 mm	10207324	10207326
Structuur	3000 mm	10207327	10207329
Structuur	6000 mm	10207330	10207332

oktalite



Alle technische gegevens alsook de gewichten en afmetingen zijn zorgvuldig bepaald. Zet fouten voorbehouden. Alle maten in mm · LED gegevens levensduur: L80/B10 bij omgevingstemperatuur (ta) 25°C. Opgegeven levensduur 50.000h. Voor de lichtstroom en efficiëntie geldt een tolerantie +/- 10% Min CRI Ra: >80 / >90· Eventuele kleurafwijkingen op de afdruk zijn mogelijk · Wijzigingen ten behoeve van de vooruitgang voorbehouden. · Oktalite Lichttechnik GmbH · Mathias-Brüggen-Str. 73 · 50829 Keulen · T 49 221 59767-0 · F 49 221 5976740 · mail@oktalite.com · www.oktalite.com · 20-8-2024